

Сиденье для унитаза пластмассовое

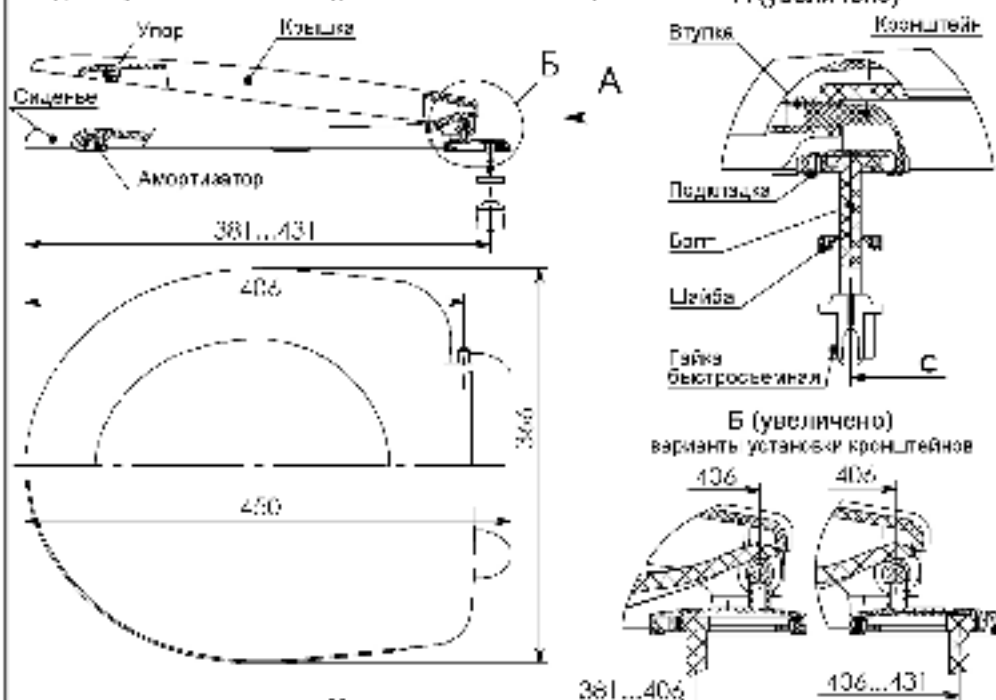
СУ 66.07.80 ГОСТ15082-2017

ПАСПОРТ И ИНСТРУКЦИЯ по монтажу и эксплуатации

Устройство сиденья показано на рисунке. Сиденье поставляется в собранном виде. Установка сиденья на унитаз производится следующим образом: установить кронштейны в отверстия сиденья, вставить болты в пазы кронштейнов (Рис. 1) и зафиксировать подкладку на кронштейнах. (эксцентричные болты позволяют установить сиденье на унитазах с разным межосевым расстоянием - С от 160мм до 164мм)

Установить сиденье в сборе с кронштейнами на унитаз (болтами в отверстия на полочке унитаза). На болты надеть шайбы (конусом вниз) и гайки быстросъемные, сжимая их к оси болта. Сиденье установить в необходимое положение и затянуть.

А (увеличено)



Б (увеличено)
варианты установки кронштейнов

Комплект поставки

Сиденье в сборе - 1 шт.
Кронштейн - 2 шт.
Болт - 2 шт.
Подкладка - 2 шт.
Шайба - 2 шт.
Гайка быстросъемная - 2 шт.

Уход за сиденьем

Сиденье следует мыть теплой водой мягкой губкой или щеткой с применением нейтральных моющих растворов. ЗАПРЕЩАЕТСЯ для мытья использовать моющие средства, в состав которых входят абразивные, кислотные, щелочные, отбеливающие вещества, органические растворители.

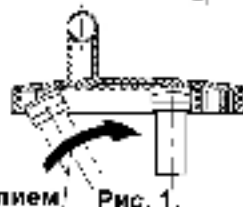


Рис. 1.

Гарантийный срок при условии соблюдения правил хранения, транспортировки и ухода за изделием - 2 года. Изделие не подлежит обязательной сертификации. Изделие прошло добровольную сертификацию на соответствие ГОСТ15082-2017

ШТАМП ОТК

ДАТА ВЫПУСКА



Сиденье для унитаза пластмассовое

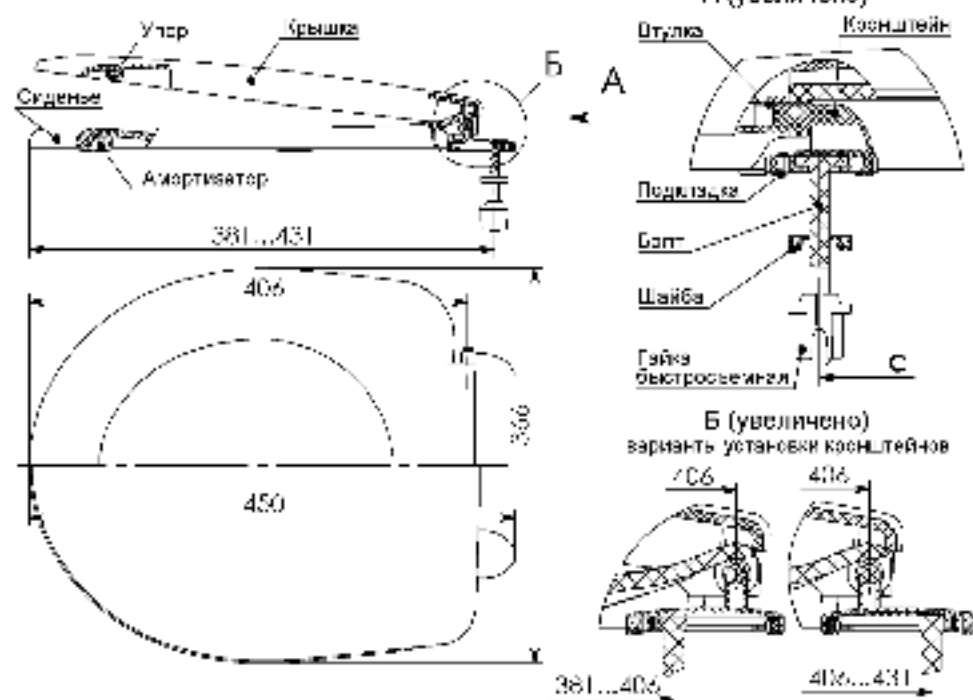
СУ 66.07.80 ГОСТ15082-2017

ПАСПОРТ И ИНСТРУКЦИЯ по монтажу и эксплуатации

Устройство сиденья показано на рисунке. Сиденье поставляется в собранном виде. Установка сиденья на унитаз производится следующим образом: установить кронштейны в отверстия сиденья, вставить болты в пазы кронштейнов (Рис. 1) и зафиксировать подкладку на кронштейнах. (эксцентричные болты позволяют установить сиденье на унитазах с разным межосевым расстоянием - С от 160мм до 164мм)

Установить сиденье в сборе с кронштейнами на унитаз (болтами в отверстия на полочке унитаза). На болты надеть шайбы (конусом вниз) и гайки быстросъемные, сжимая их к оси болта. Сиденье установить в необходимое положение и затянуть.

А (увеличено)



Б (увеличено)
варианты установки кронштейнов

Комплект поставки

Сиденье в сборе - 1 шт.
Кронштейн - 2 шт.
Болт - 2 шт.
Подкладка - 2 шт.
Шайба - 2 шт.
Гайка быстросъемная - 2 шт.

Уход за сиденьем

Сиденье следует мыть теплой водой мягкой губкой или щеткой с применением нейтральных моющих растворов. ЗАПРЕЩАЕТСЯ для мытья использовать моющие средства, в состав которых входят абразивные, кислотные, щелочные, отбеливающие вещества, органические растворители.

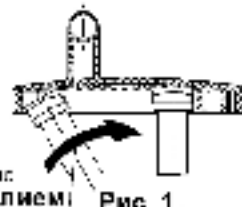


Рис. 1.

Гарантийный срок при условии соблюдения правил хранения, транспортировки и ухода за изделием - 2 года. Изделие не подлежит обязательной сертификации. Изделие прошло добровольную сертификацию на соответствие ГОСТ15082-2017

ШТАМП ОТК

ДАТА ВЫПУСКА

Производитель: АО "Уклад" Россия, 160016
г. Полюстрово ул. Ровы Люксембург 30
тел. (8112) 79-35-50, факс (8112) 79-35-33
www.uklad.net

